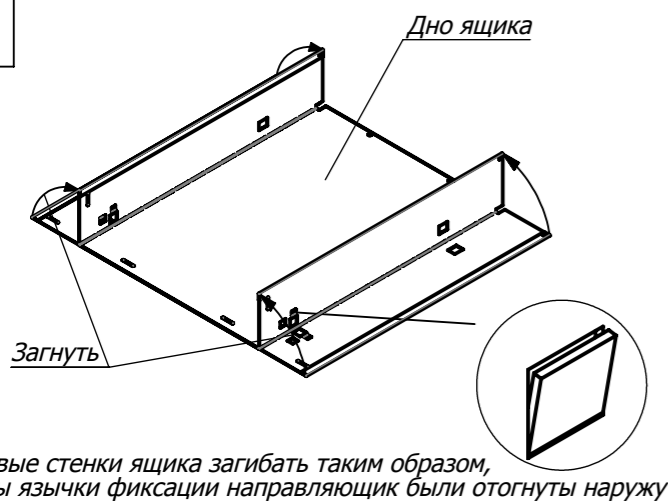
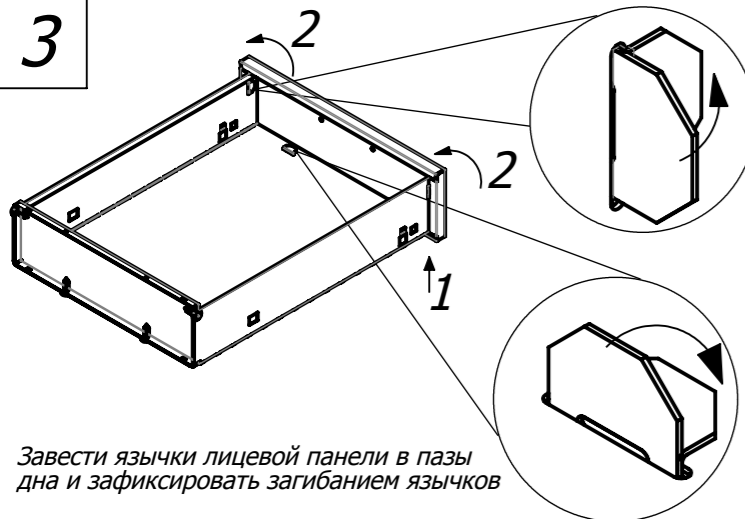


1



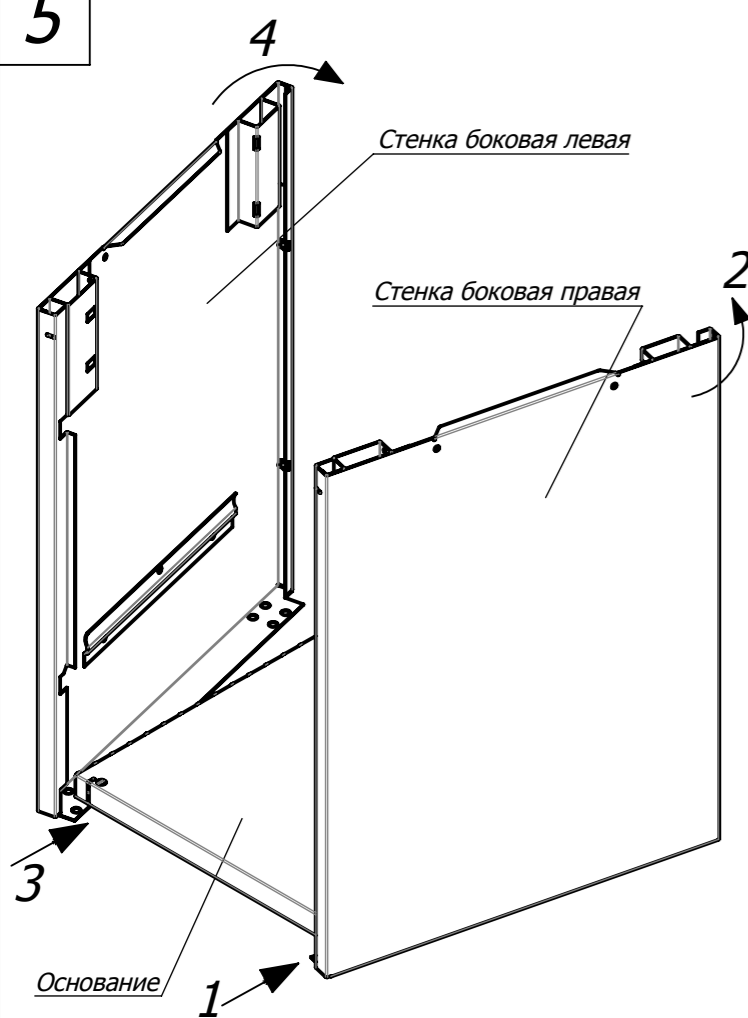
Боковые стенки ящика загибать таким образом, чтобы язычки фиксации направляющих были отогнуты наружу

3



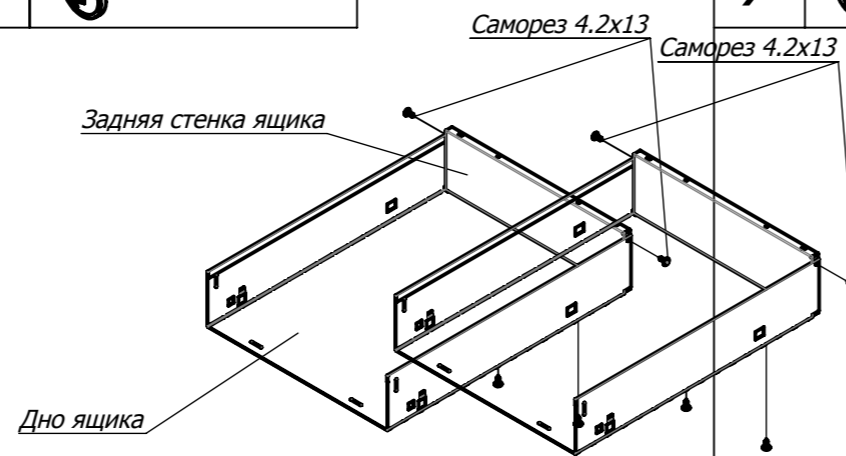
Завести язычки лицевой панели в пазы дна и зафиксировать загибанием язычков

5

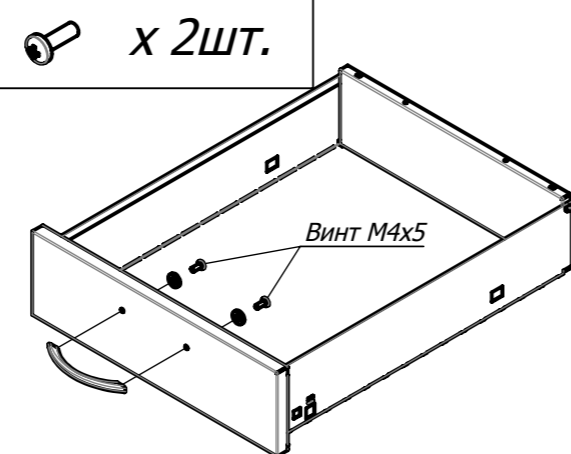


2

Саморез 4,2x13 x 4шт.

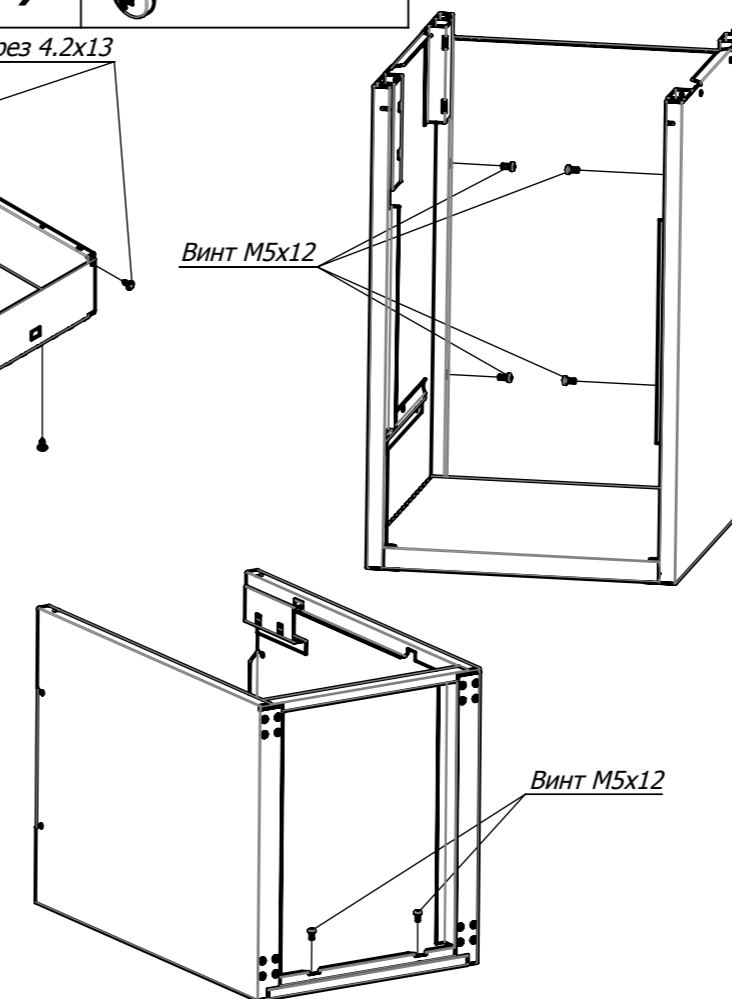


4



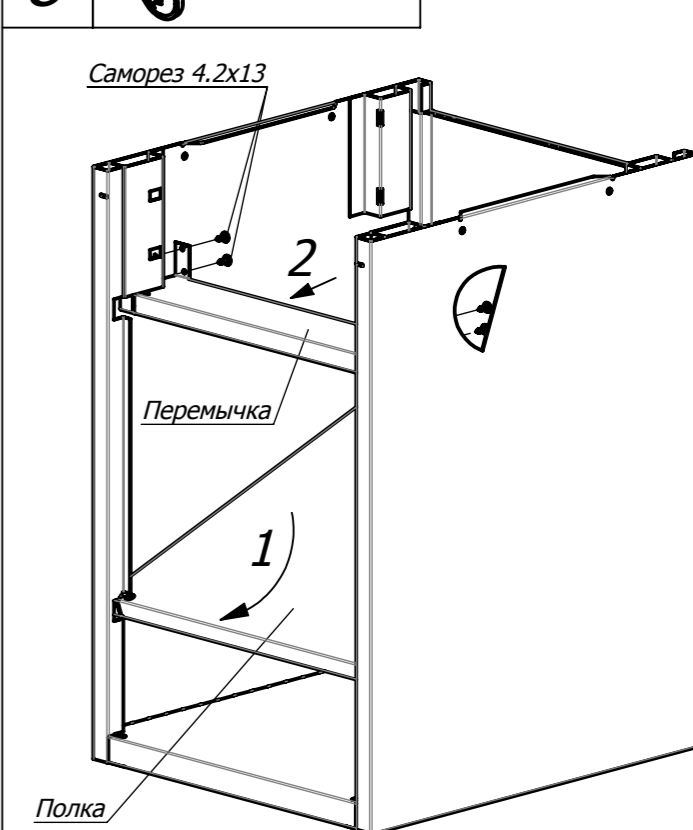
7

Саморез 4,2x13 x 4шт.



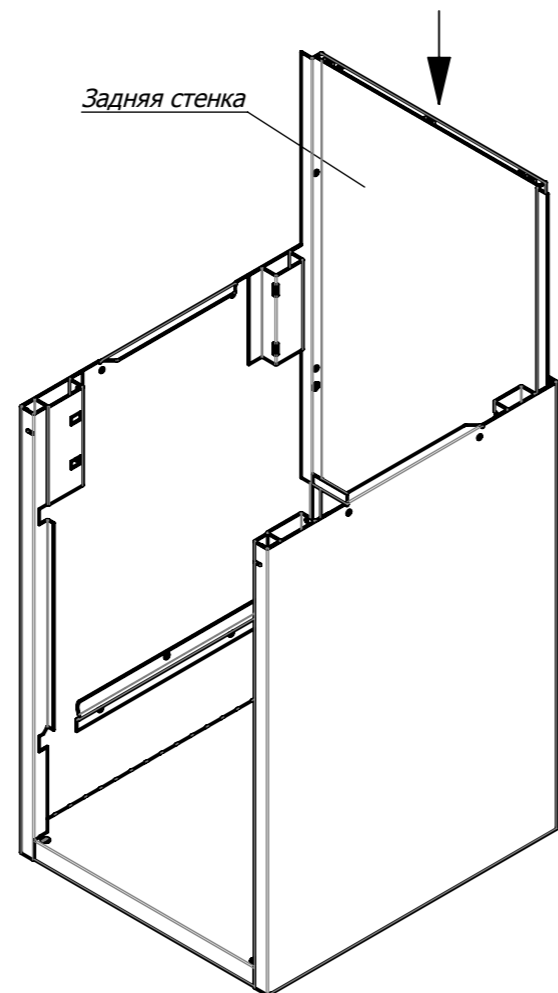
8

Саморез 4,2x13 x 4шт.



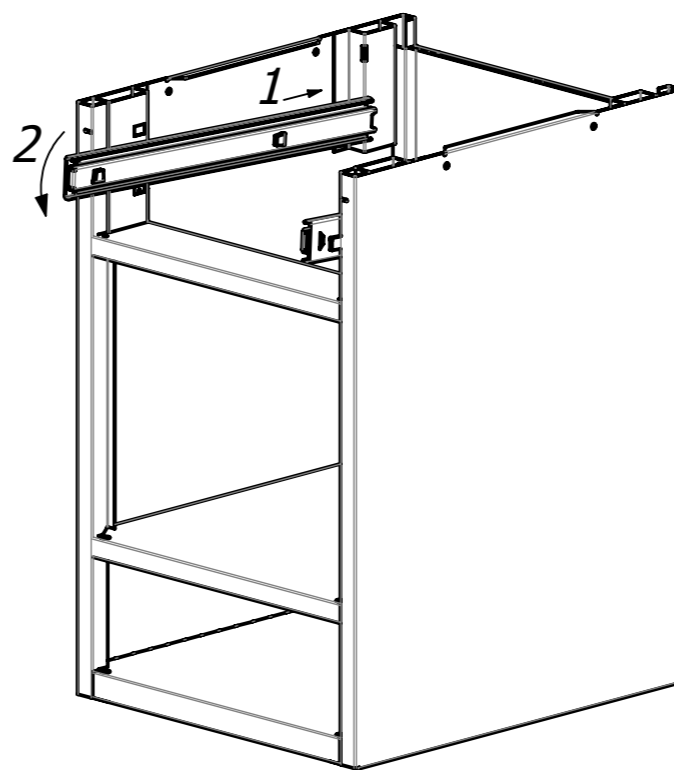
1. Завести полку в пазы боковых стенок и опустить ее, убедившись, что боковые гибы полки попали между боковой стенкой и ребром.  
2. Завести перемычку в пазы боковых стенок и зафиксировать саморезами 4,2x13.

6



9

Направляющие устанавливать в нижние отверстия ребер.

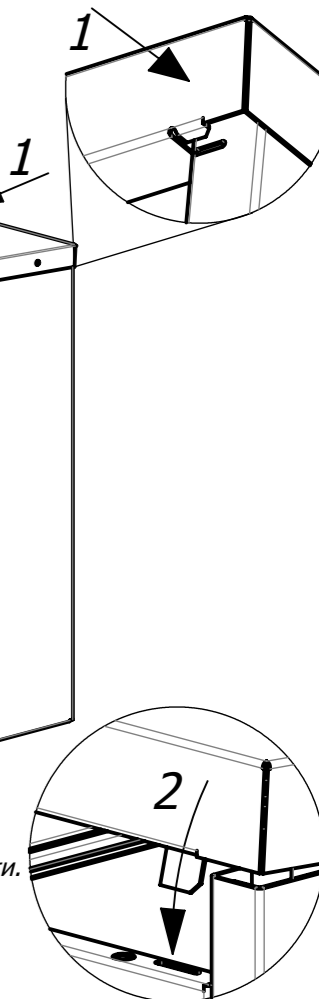


10



Установку крыши производить в следующем порядке:

1. Завести переднюю часть выступами в овальные пазы на торцах боковых стенок.

2. Отогнуть язычки крыши и вставить их в пазы задней стенки.  
3. Загнуть язычки с внутренней стороны корпуса.



11

 x 16шт.
  x 2шт.

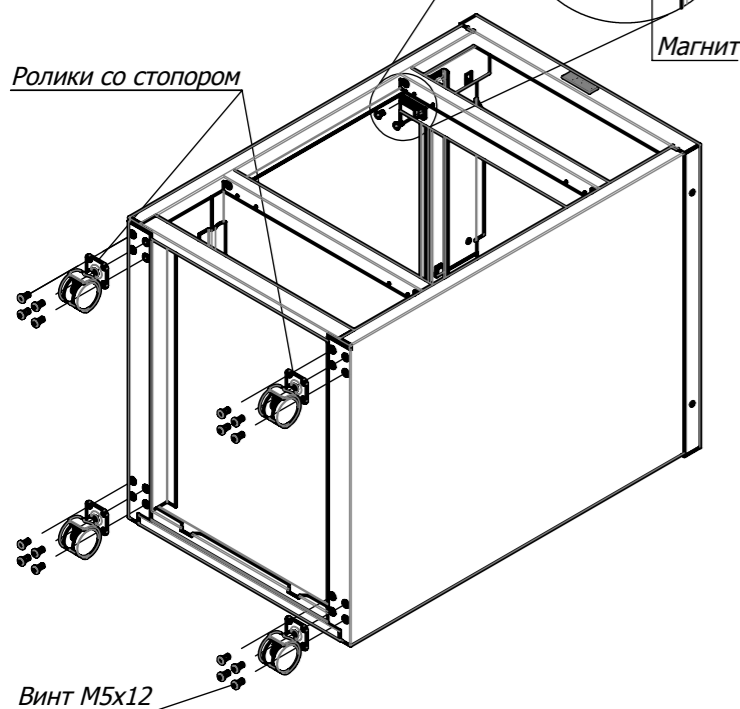
12

Ролики со стопорами необходимо разместить с лицевой стороны тумбы.

Саморез 3x16

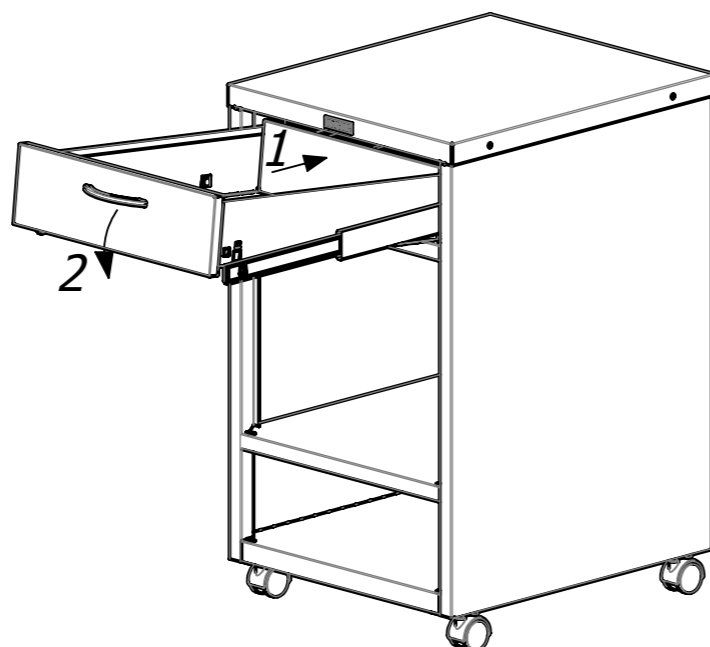
Магнит

Ролики со стопором



Винт M5x12

Выдвинуть несущую часть направляющих, совместить и завести соответствующие крепежные элементы в пазы ящика.

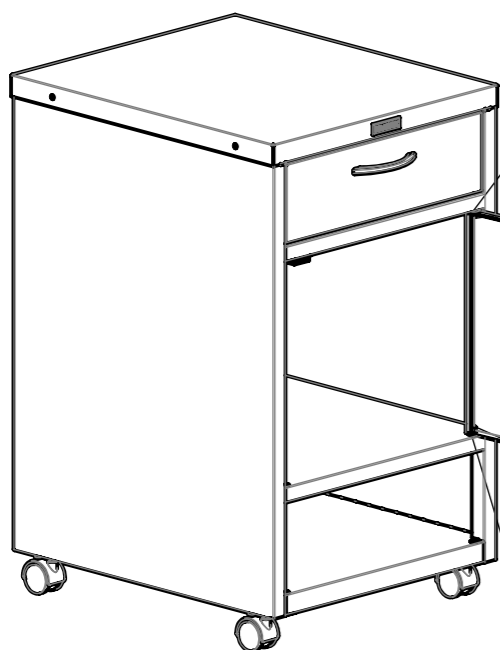


# Тумба медицинская прикроватная

## ТП-1



13



1. Вставить оси в отверстия как показано на рисунке.

2. Одеть дверцу на оси. При необходимости (ось не входит в отверстие двери) очистить отверстие от излишков краски.

3. Загнуть язычок на двери, расположенный напротив магнита.

4. Установить ручку на винты M4x5 с полукруглой головкой. С винтами использовать шайбы M5.

### Пояснения к инструкции

1. Последовательность сборки указана порядковым номером в верхнем левом углу каждого изображения сборочной операции

2. Тип и количество крепежных изделий (если они требуются) для сборочной операции указано рядом с порядковым номером сборочной операции.

### Инструкция по сборке