

Инструкция по сборке ШРМ-24 (ШРМ-24.0)



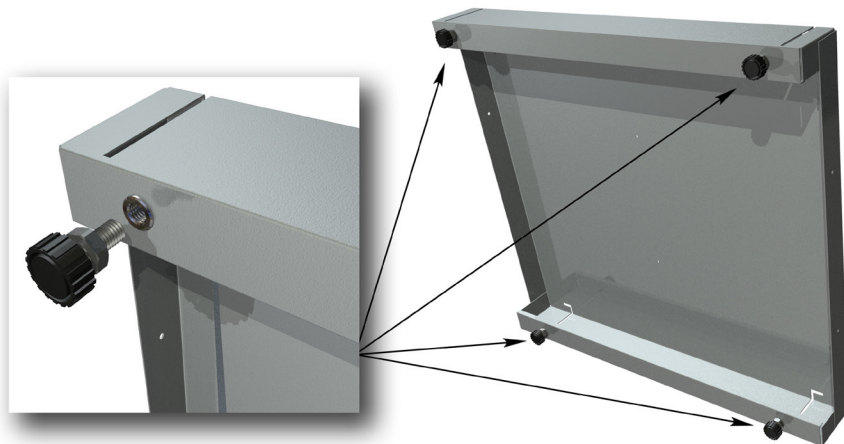
Вы, также, можете ознакомиться с подробной видео-инструкцией на нашем сайте по ссылке <http://paksmet.ru/manual.html>

Комплектность поставки

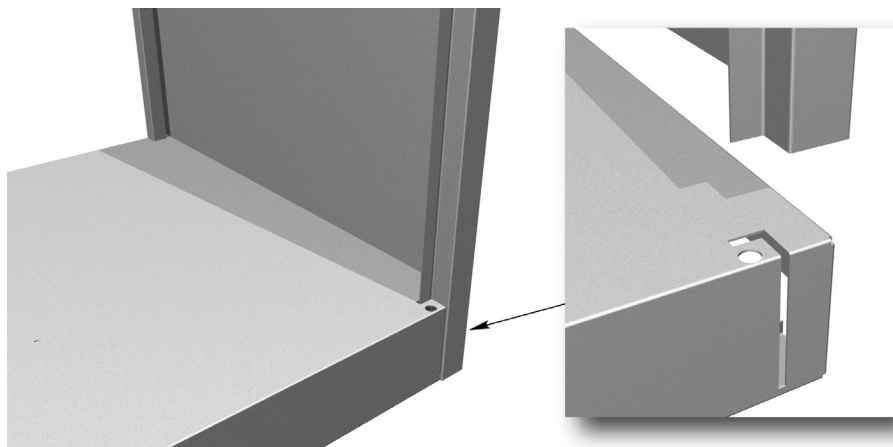
1. Дно - 1 шт.
2. Боковая стенка правая - 1 шт.
3. Боковая стенка левая - 1 шт.
4. Стенка задняя - 1 шт.
5. Крыша - 1 шт.
6. Дверь правая - 2 шт.
7. Дверь левая - 2 шт.
8. Полка - 2 шт. (для шкафа ШРМ-24.0 - 6 шт.)
9. Перегородка - 1 шт.
10. Фасад – 1 шт.
11. Перекладина - 4 шт. (для шкафа ШРМ-24.0 - не поставляется)
12. Ось - 8 шт.
13. Втулка - 8 шт.
14. Замок - 4 шт.
15. Саморез 4.5x13 - 12 шт.
16. Регулируемая опора – 4 шт.
17. Винт М5 – 2 шт.
18. Гайка М5 – 2 шт.

Последовательность сборки изделия

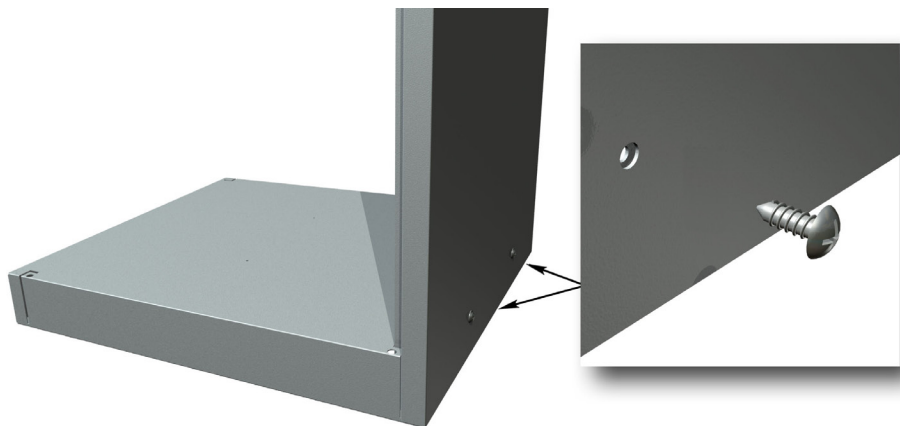
1. Установить регулируемые опоры , ввернув их в соответствующие отверстия в дне.



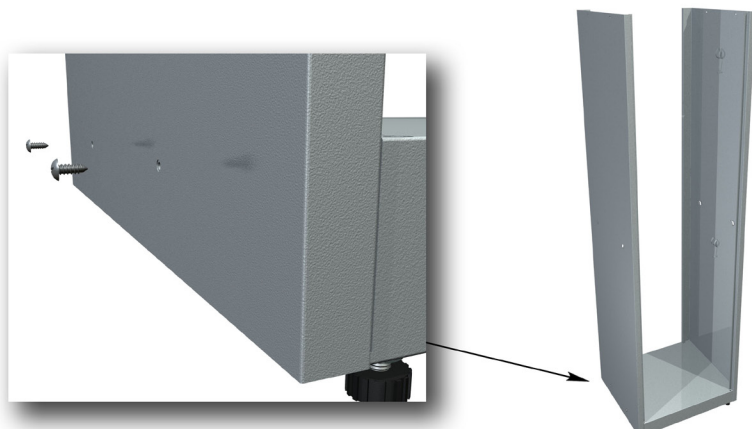
2. Установить дно на плоскую ровную горизонтальную поверхность. Установить правую боковую стенку, вставив ее в соответствующие пазы в дне.



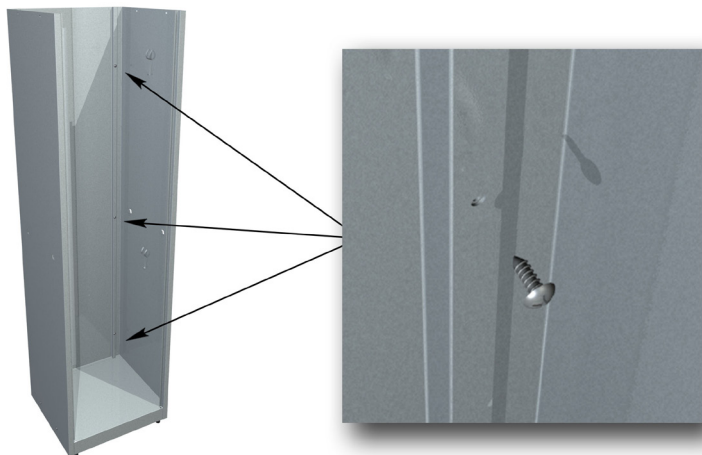
3. Прикрепить боковую стенку к дну двумя саморезами.



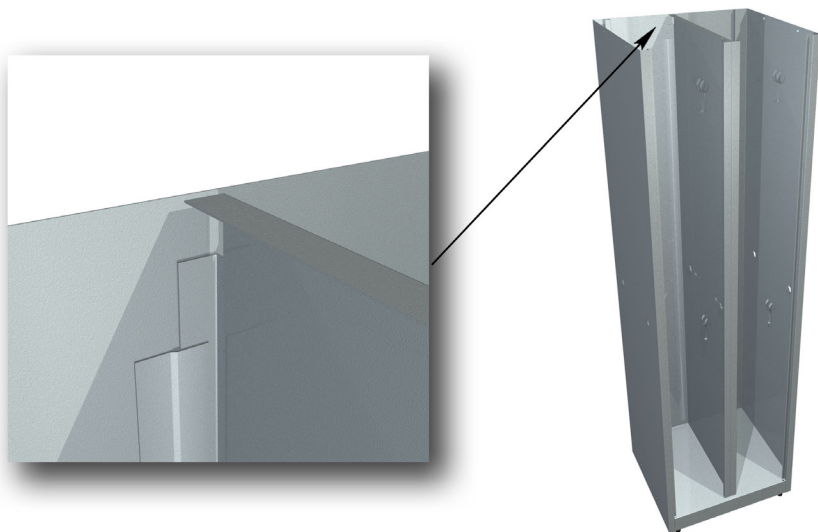
4. Аналогичным образом установить левую боковую стенку.



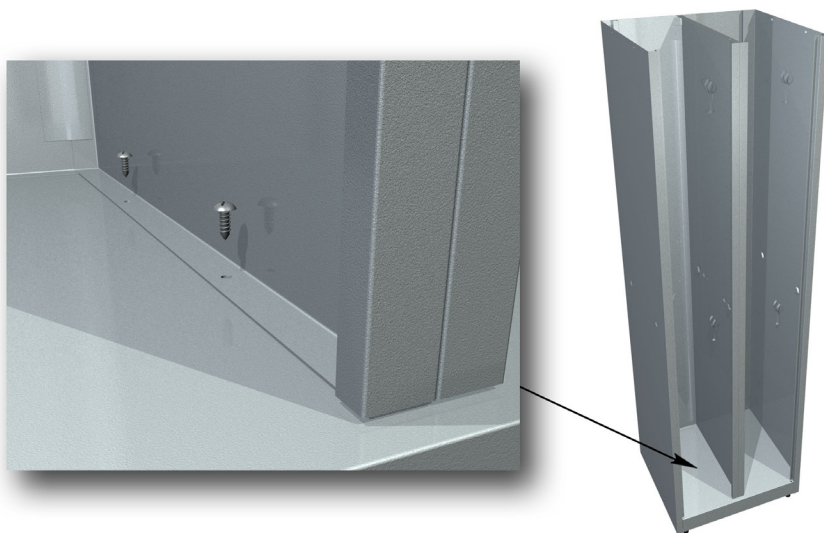
5. Установить заднюю стенку, соединив ее с боковыми стенками с помощью шести саморезов. Отбортовка на узкой стороне задней стенки должна располагаться снизу.



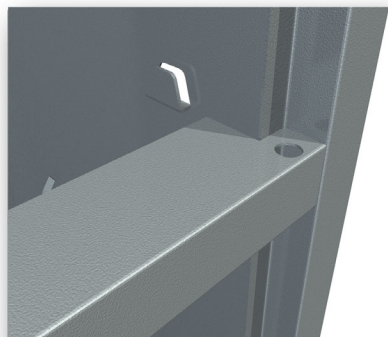
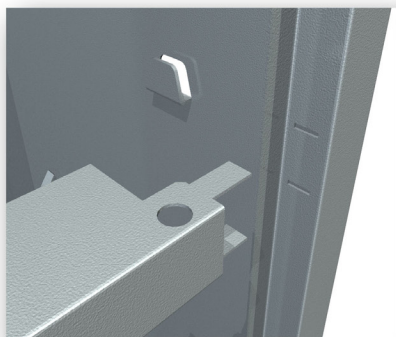
6. Установить перегородку на дно шкафа, завести заднюю отбортовку перегородки под профиль, имеющийся на задней стенке, и задвинуть до щелчка.

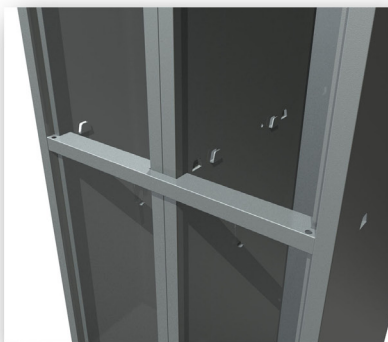
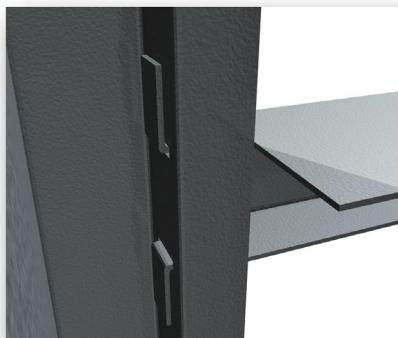


7. Прикрепить перегородку к дну с помощью двух саморезов.

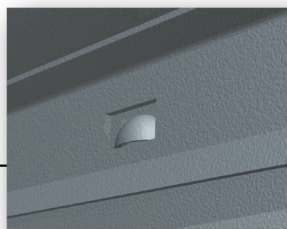


8. Вставить фасад лепестками в прорези правой боковой стенки. Широкая полка фасада должна располагаться сверху. С внутренней стороны боковой стенки разогнуть лепестки фасада в противоположные стороны. Аналогичным образом прикрепить фасад к левой боковой стенке.





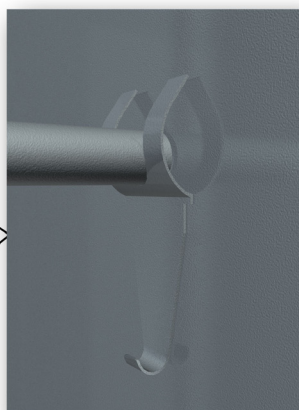
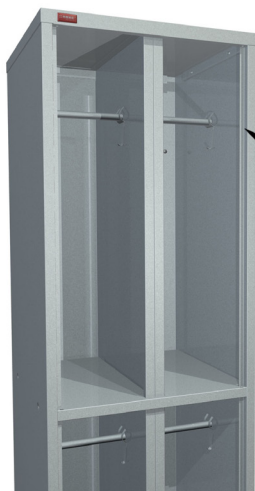
9. Установить крышу . При установке крыши боковые и задние стенки должны располагаться между внутренними боковыми поверхностями крыши и угловыми профилями. Крышу опустить вниз до защелкивания замков боковых стенок в отверстиях угловых профилей крыши. Прикрепить крышу к перегородке с помощью винта с гайкой.



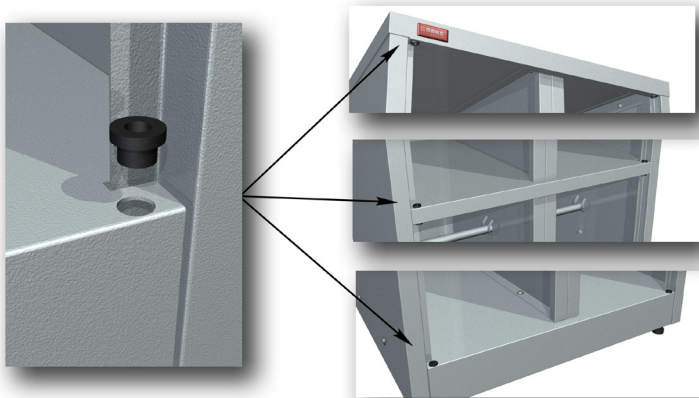
10. Установить полки , заведя их под верхнюю поверхность фасада и надев на соответствующие крючки на боковых стенках и перегородке. Прикрепить полки к перегородке и между собой с помощью винта с гайкой. (В шкаф ШРМ-24.0 устанавливаются еще 4 дополнительные полки. Дополнительные полки винтами между собой не скрепляются.)



11. Установить перекладины , вставив их до щелчка в пазы крючков на боковых стенках и перегородке. (в шкаф ШРМ-24.0 - не устанавливаются)



12. Вставить втулки в соответствующие отверстия в дне, крыше и фасаде.

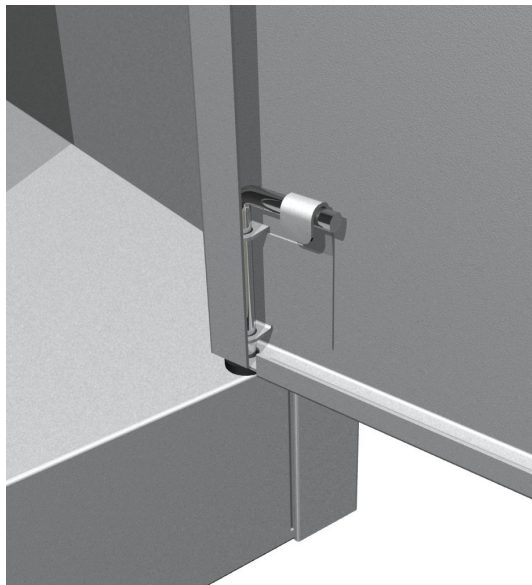


Установить двери в следующей последовательности :

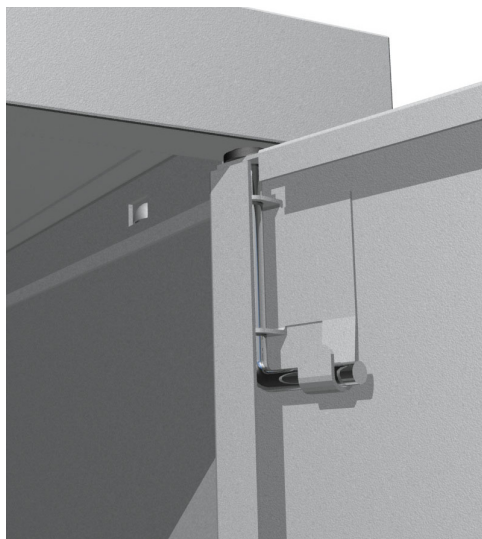
13. Вставить ось в соосные отверстия кронштейна в нижней части двери. Зафиксировать ось, обогнув лепесток кронштейна вокруг горизонтальной стороны оси.



14. Вставить дверь осью в отверстие втулки дна (или фасада).



15. Совместить отверстия в верхней части двери с отверстием втулки крыши (или фасада), вставить ось и зафиксировать ее, загнув лепесток кронштейна.



16. Для установки замка снять гайку и шайбу крепления корпуса. Вставить корпус замка в соответствующее отверстие двери и зафиксировать его с помощью гайки с шайбой.



17. Отрегулировать положение шкафа, завинчивая или вывинчивая регулируемые опоры.



Изделие готово к эксплуатации.