

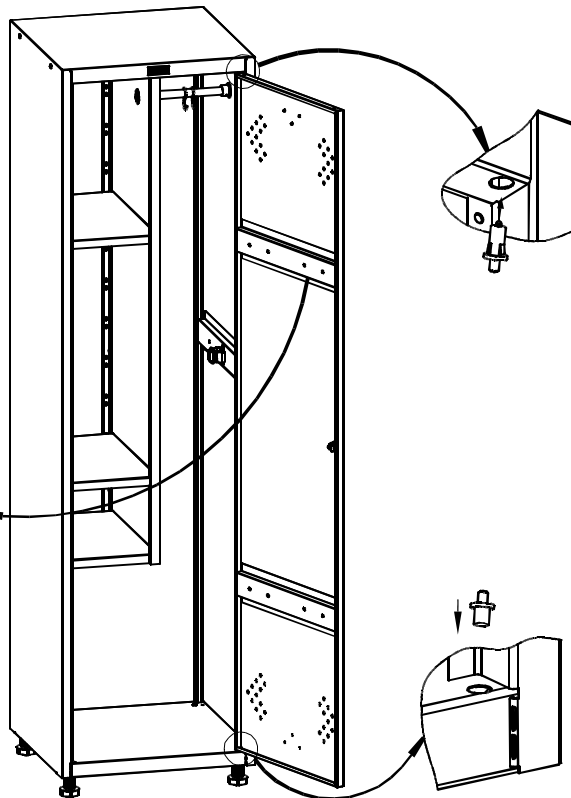
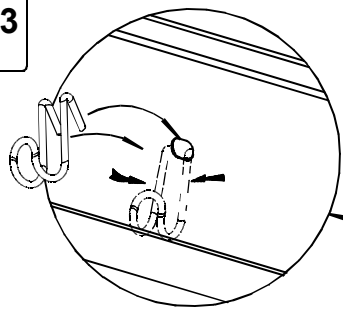
x 1

x 1

x 3

Установки крючка для полотенца:

1. Сжать крючки установить его прямыми концами в овальное отверстие на ребре двери.
2. Аналогично можно установить крючок на ребро правой стенки шкафа.

**Порядок установки дверей:**

1. Вставить оси в отверстия в дне и крыше до упора:
 - в нижнее отверстие обычную пластиковую ось;
 - в верхнее отверстие пластиковую с подпружиненным металлическим стержнем;
2. Одеть дверь на нижнюю ось.
3. Подвести верхний угол двери к верхней оси, утопить подпружиненный шток оси и вставить дверь. Ось должна "отщелкнуться" в отверстие двери.

Примечание. Перед установкой двери убедитесь что шток оси свободно входит в отверстия, при необходимости (не входит шток) очистить отверстия от краски.

Важно! При наличии вертикального люфта двери, необходимо устранить его, путем подкладывания регулировочной шайбы (входит в комплектацию) под ось

5

Пояснения к инструкции.

1. Последовательность сборки указана порядковым номером в нижнем левом углу каждого изображения сборочной операции.
2. Тип и количество крепежных изделий и комплектующих для основных сборочных операций указан в левом верхнем углу изображения.

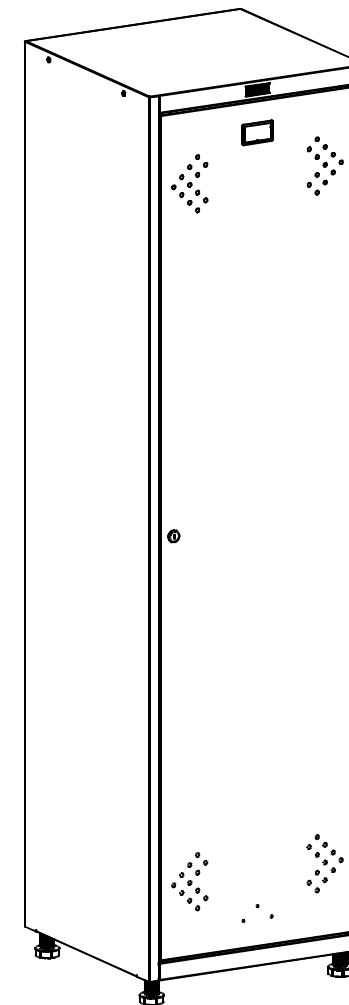
Рекомендации по эксплуатации шкафа.

1. Установку локера следует производить на ровной горизонтальной поверхности.

Примечания

1. Возможны конструктивные изменения, не учтенные в данной инструкции.

Инструкция по сборке шкафа MD LS- 11-50, LS- 11-50



Установка боковых стенок и основания

1

Рис.1

Боковая стенка

Основание

Выступ (2шт) отогнуть

Рис.2

Установка держателя инвентаря

Язычок (4шт) отогнуть на 150°-180°

1. Установите боковые стенки так, чтобы выступы попали в овалы отверстия в основании (см. рис.1)
2. Совместите отверстия под крепеж на боковых стенках с отверстиями на задней стенке
3. Закрутите шурупы согласно рис.2
4. Установить держатель инвентаря на правую стенку.

3

Рис.1

Рис.2

Рис.3

Установка клипсы

1. Прикрутить перегородку к крыше 2-мя винтами. (рис.1)
2. Прикрутить перегородку к задней стенке 4-мя шурупами. (рис.2)
3. Установить нижнюю полку с помощью 2-х клипс. Остальные полки крепятся на требуемой высоте 4-мя клипсами. (рис.3)

2

Установка крыши

Вид сзади шкафа

Крыша

Стенка задняя

Стенка боковая

Боковая стенка

1. Установить локер вертикально. Установить крышу, и отогнуть язычки.
2. Закрепить крышу 4-мя винтами с гайками-"барашками"
3. Вкрутить 4 шурупа (см. вид шкафа сзади)

Примечание: Боковые гибы крыши вставляются внутрь шкафа между боковой стенкой и ребром. Задний гиб согласно вырубке.

Примечание: Стрелки с цифрами обозначают порядок действий при установке

4

Установка регулируемых опор

Винт M10

При установке трубы, S-образные крючки одевать изнутри локера.